

RM101 радиомодуль FSK 433 МГц

Модуль RM101 на базе многоканального трансивера TRC101 (RFM) предназначен для начального освоения, прототипирования и использования в серийных устройствах в виде законченного радиочастотного блока.

Выходной контур согласован с нагрузкой 50 Ом, в качестве антенны можно использовать любой монополь – штыревые и спиральные антенны разных видов.

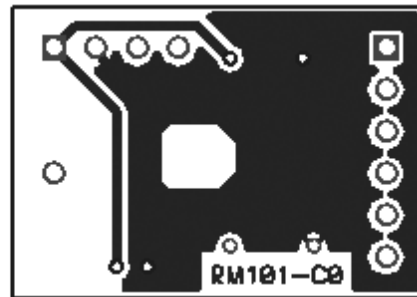
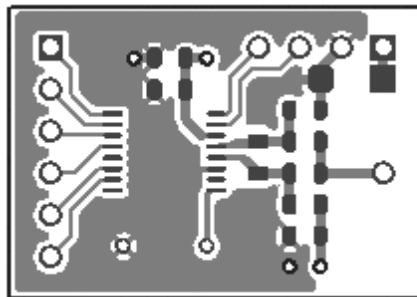
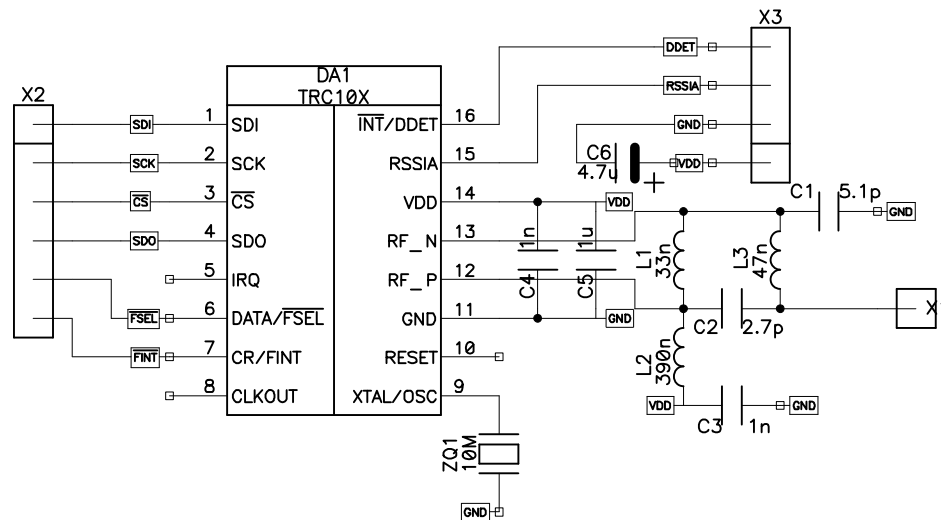


Основные возможности трансивера:

- встроенный генератор несущей с малым временем установления частоты – возможна реализация алгоритмов FHSS (Frequency-Hopping Spread Spectrum);
- автоподстройка частоты;
- встроенный модулятор-демодулятор с детектором устойчивого сигнала и RSSI;
- буфер FIFO 16 бит;
- режимы пониженного потребления;
- подключение – SPI 20 МГц;
- компактный и удобный в работе корпус TSSOP-16.

Особенности конструкции модуля:

- компактные габариты 26 x 18 x 5 мм (без учета разъема и антенны);
- выходной РЧ-контур на диапазон 433 МГц;
- разводка интерфейса трансивера, оптимизированная для приема данных через прерывание;
- возможна работа в режимах автоматической модуляции/демодуляции и прямого доступа к модулятору/демодулятору.



Технические характеристики трансивера TRC101*:

Параметр	СИМВОЛ	МИН.	НОМ.	МАКС.	РАЗМ.
Напряжение питания	Vdd	2.2		5.4	В
Ток потр. в режиме приема	Irx		8.5	14	мА
Ток потр. в режиме Sleep	Is			0.25	мкА
Ток потр. в режиме передачи (P = 0 дБм)	Itx		16		мА
Чувствительность приемника			-105		дБм
Максимальная выходная мощность	Pmax		+5		дБм
FSK-девиация		15		240	КГц
Скорость передачи данных				256	Кбод
Частотный диапазон		430.24		439.75	МГц
Время установления частоты PLL			10		мкс
Рабочая температура	Top	-40		+85	°С

*в таблице приведены характеристики, наиболее критичные в условиях рекомендуемого применения; полное описание см. в документации производителя (www.rfm.com)