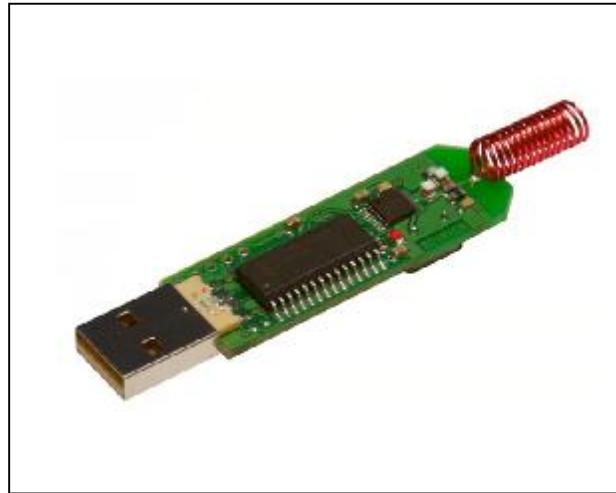


**RD101****радиомодуль FSK 433 МГц  
с интерфейсом USB (USB-донгл)**

Модуль RD101 на базе многоканального трансивера TRC101 (RFM) предназначен для использования в виде самостоятельного радиочастотного донгла с интерфейсом USB.

Установленный на модуль микроконтроллер PIC18F2550 осуществляет управление трансивером и первичную обработку пакетов – адресную фильтрацию, проверку длины и CRC. При подключении к ПК может работать в режиме эмуляции COM-порта или Custom HID устройства.



Выходной контур согласован с нагрузкой 50 Ом, в качестве антенны можно использовать любой монополь – штыревые и спиральные антенны разных видов.

**Основные возможности трансивера:**

- встроенный генератор несущей с малым временем установления частоты – возможна реализация алгоритмов FHSS (Frequency-Hopping Spread Spectrum);
- автоподстройка частоты;
- встроенный модулятор-демодулятор с детектором устойчивого сигнала и RSSI;
- буфер FIFO 16 бит;
- режимы пониженного потребления;
- подключение – SPI 20 МГц;
- компактный и удобный в работе корпус TSSOP-16.

**Характеристики модуля:**

- компактные габариты 63 x 16 x 8 мм (без учета антенны);
- выходной РЧ-контур на диапазон 433 МГц;
- подключение трансивера – аппаратный порт SPI, оптимизировано для приема данных через прерывание;
- подключение к ПК – аппаратный Full Speed USB 2.0 (совместим с USB1.1);
- возможна работа в режимах автоматической модуляции/демодуляции и прямого доступа к модулятору/демодулятору со стороны микроконтроллера;
- светодиод для индикации режима работы;
- разъем ICSP для внутрисхемного программирования микроконтроллера, возможность загрузки прошивки через USB.

## Технические характеристики трансивера TRC101\*:

параметр	символ	мин.	ном.	макс.	разм.
Напряжение питания	Vdd	<b>2.2</b>		<b>5.4</b>	В
Ток потр. в режиме приема	Irx		<b>8.5</b>	<b>14</b>	мА
Ток потр. в режиме Sleep	Is			<b>0.25</b>	мкА
Ток потр. в режиме передачи (P = 0 дБм)	Itx		<b>16</b>		мА
Чувствительность приемника			<b>-105</b>		дБм
Максимальная выходная мощность	Pmax		<b>+5</b>		дБм
FSK-девиация		<b>15</b>		<b>240</b>	КГц
Скорость передачи данных				<b>256</b>	Кбод
Частотный диапазон		<b>430.24</b>		<b>439.75</b>	МГц
Время установления частоты PLL			<b>10</b>		мкс
Рабочая температура	Top	<b>-40</b>		<b>+85</b>	°С

## Технические характеристики микроконтроллера PIC18F2550\*:

параметр	символ	мин.	ном.	макс.	разм.
Напряжение питания	Vdd	<b>4.2</b>	<b>5.0</b>	<b>5.5</b>	В
Тактовая частота ядра (Full-Speed USB)	Fosc	<b>IntRC, 16, 24, 32, 48</b>			МГц
Тактовая частота ядра (Low-Speed USB)	Fosc	<b>IntRC, 24</b>			МГц
Ток потребления при Fosc = 48 МГц	Idd		<b>25</b>	<b>50</b>	мА
Рабочая температура	Top	<b>-40</b>		<b>+85</b>	°С

\*в таблице приведены характеристики, наиболее критичные в условиях рекомендуемого применения; полное описание см. в документации производителя ([www.rfm.com](http://www.rfm.com), [www.microchip.com](http://www.microchip.com))

## История ревизий

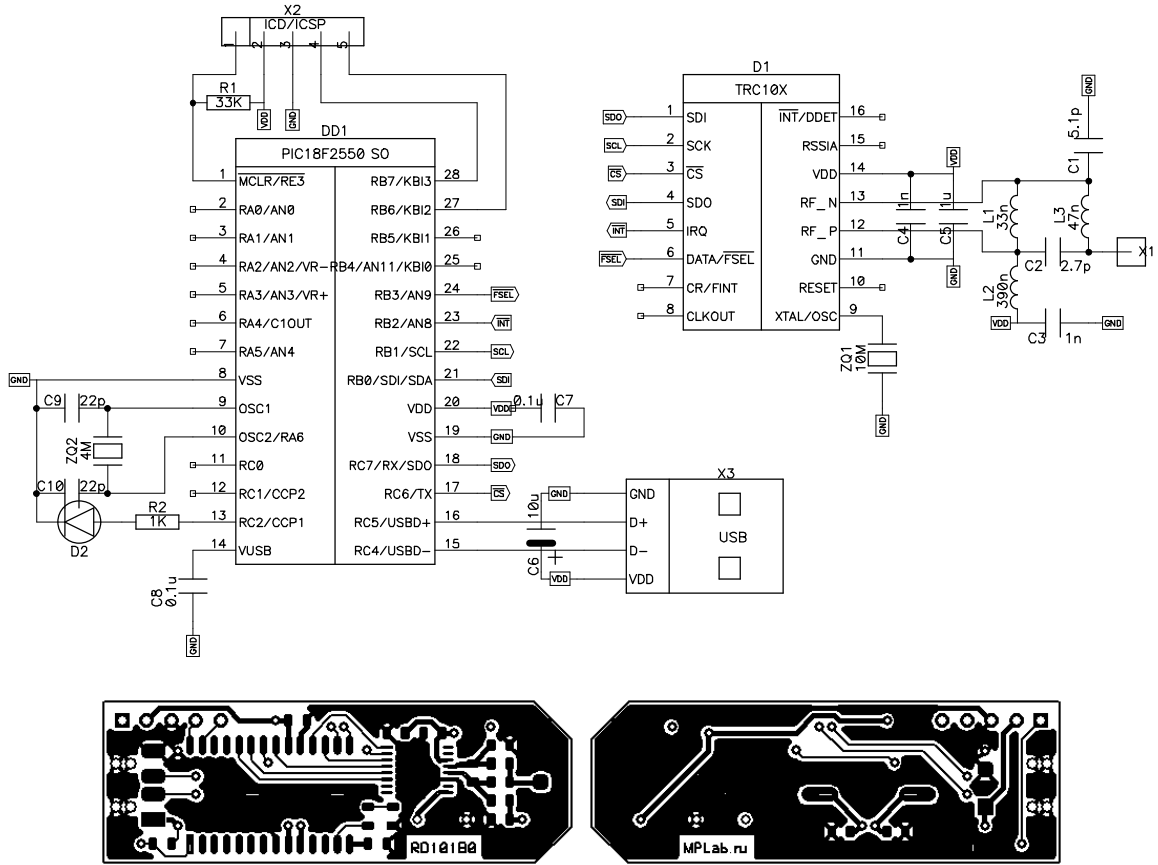
## В0

- первая публичная версия.

## С2

- удален резистор R1, используется Internal nMCLR;
- добавлена линия RSSIA (аналоговый индикатор уровня сигнала) с трансивера на АЦП, канал AN0;
- существуют модификации с кварцем на 4 и 16 МГц;
- добавлена линия PTT (активность передатчика);
- линия nINT (прерывание) заменена на nFINT («входной буфер полон»);
- изменено подключение линии nFSEL;
- из схемы питания трансивера удален конденсатор C5;
- изменена разводка антенной части.

### Ревизия В0



### Ревизия С2

